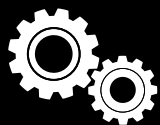


IR

RIPLAIN

riplain.com.br



**Não Necessita
Manutenção**



**10 anos de Garantia
da Riplain**



**Vida útil mais
de 20 anos**



**Resistente a variações
Climáticas**



Fácil Instalação

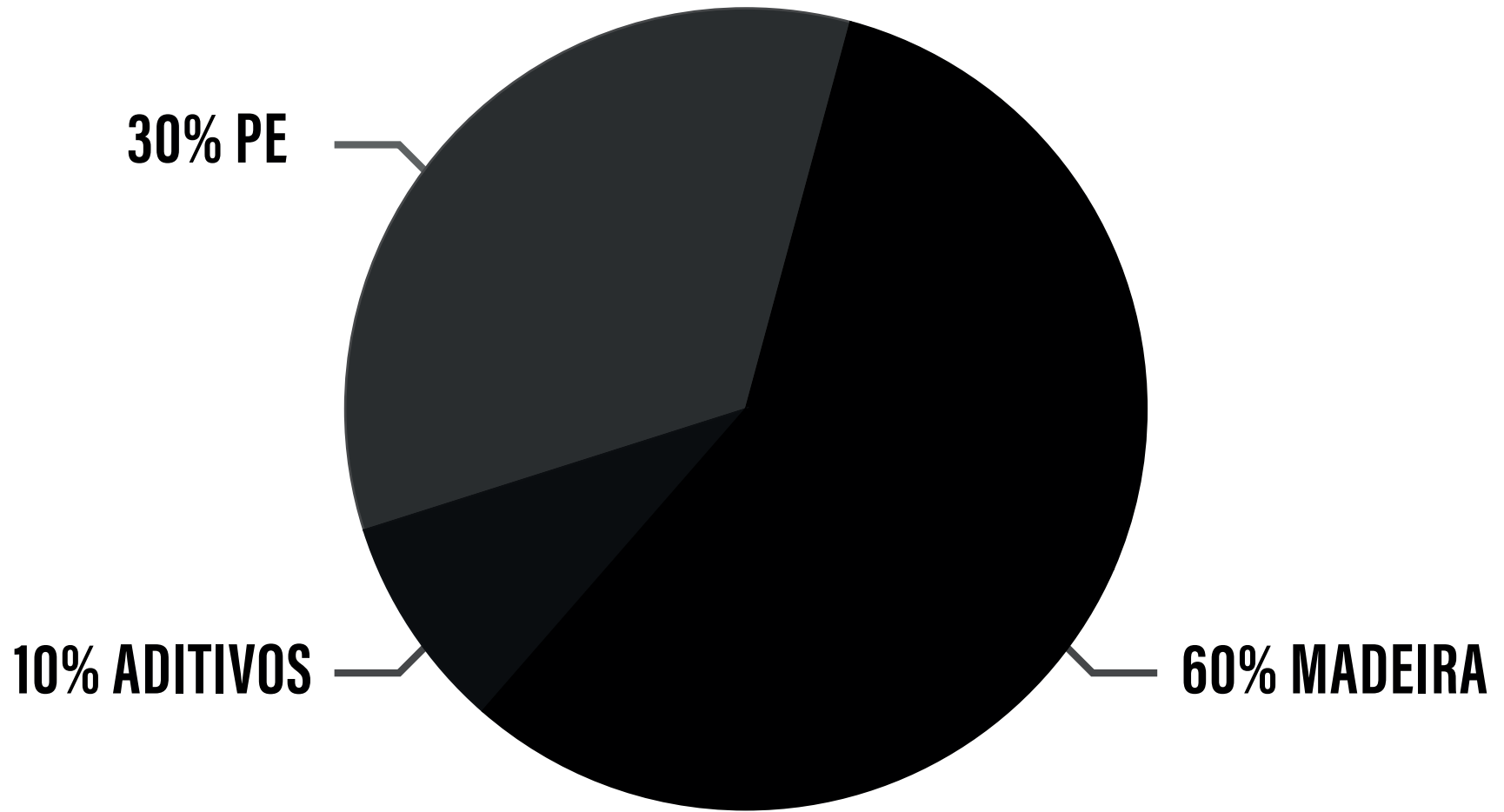


Material Sustentável



Madeira Ecológica

W.P.C - WOOD PLASTIC COMPOSITE



PAINÉIS RIPADOS



FACHADA RESIDENCIAL

Arquiteto: Maicon Machado
Painel Ripado Externo: Freijó
Pelotas/RS



PAINEL RIPADO EXTERNO CASTANHEIRA

RI02PE-C CASTANHEIRA

LxPxC: 218,5x25,5x3000mm

Barra: 0,60m²

Largura útil: 200mm

Peso por barra (kg): 8,41

HCZ
RIZ
HPD



PAINEL RIPADO EXTERNO IPÊ

RI02PE-I IPÊ

LxPxC: 218,5x25,5x3000mm

Barra: 0,60m²

Largura útil: 200mm

Peso por barra (kg): 8,41



PAINEL RIPADO EXTERNO FREIJÓ

RI02PE-F FREIJÓ

LxPxC: 218,5x25,5x3000mm

Barra: 0,60m²

Largura útil: 200mm

Peso por barra (kg): 8,41



PAINEL RIPADO EXTERNO PRETO

RI02PE-P PRETO

LxPxC: 218,5x25,5x3000mm

Barra: 0,60m²

Largura útil: 200mm

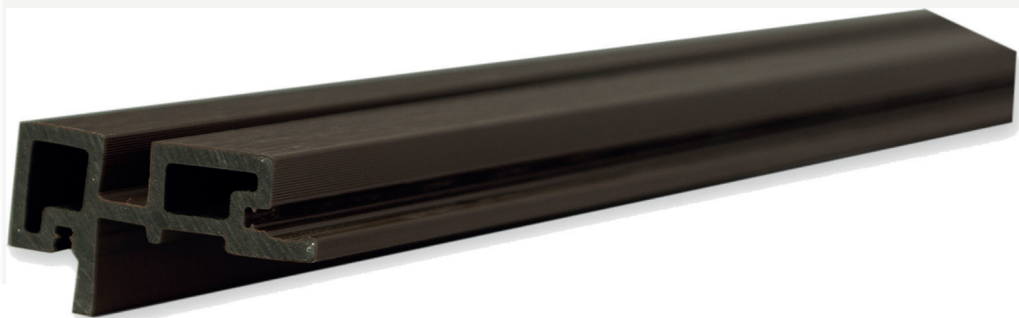
Peso por barra (kg): 8,41



FACHADA COMERCIAL

Arquiteto: Projeto Arquitetura e Engenharia
Painel Ripado Externo: Castanheira
Xangri-la/RS





CANTONEIRA RIPADA

RIPE-CA02-I Ipê | Freijó
(40x30x3000mm)

Barra: 3m

Peso por barra (kg): 4,35



CANTONEIRA RETA

GRPE-C-CAN -Castanheira | Ipê | Freijó
(60x60x2900mm)

Barra: 3m

Peso por barra (kg): 2,47



BARROTE DE PVC PRETO

RIPE-BAR
(40x30x2900mm)

Barra: 2,90m

Peso por barra (kg): 2,90

INSTALAÇÃO

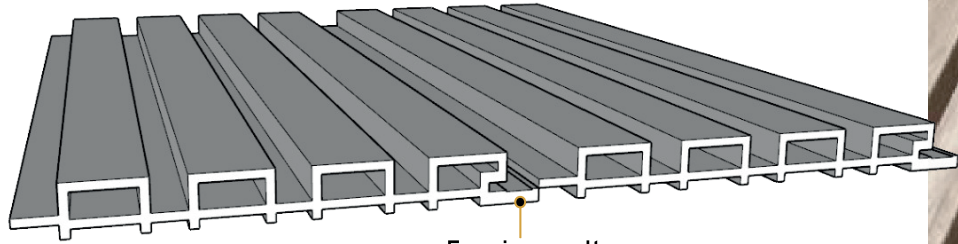


Marcações

Barrote

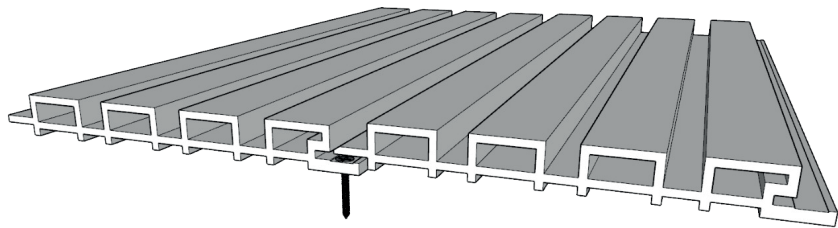


INSTALAÇÃO

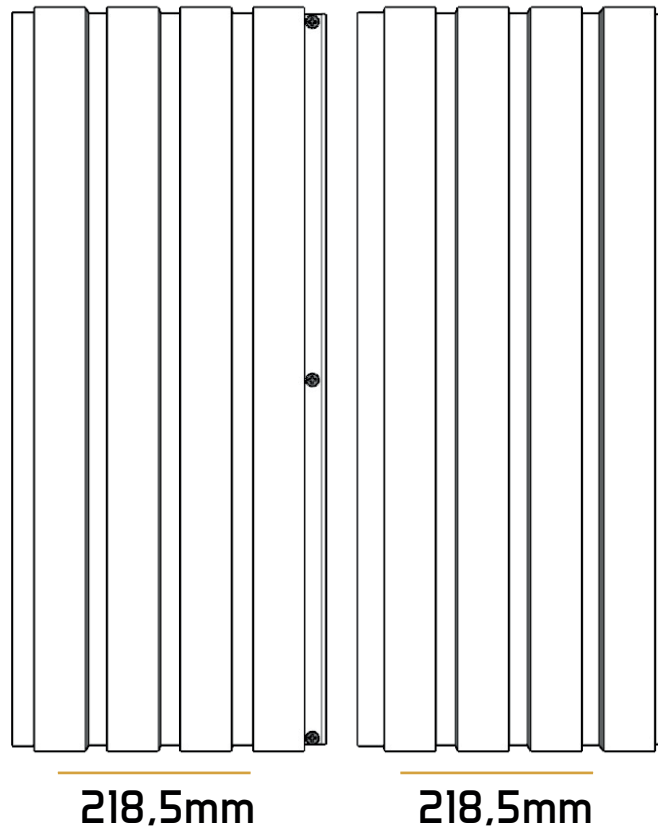
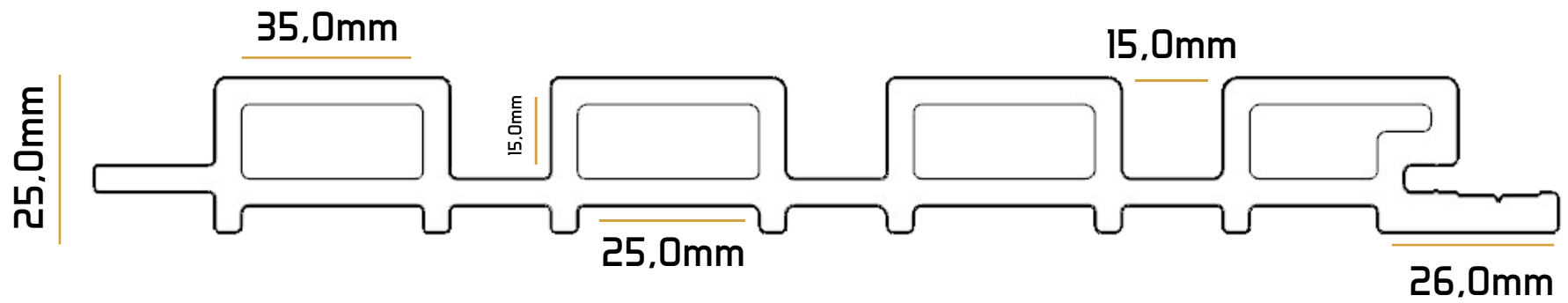


Encaixe oculto

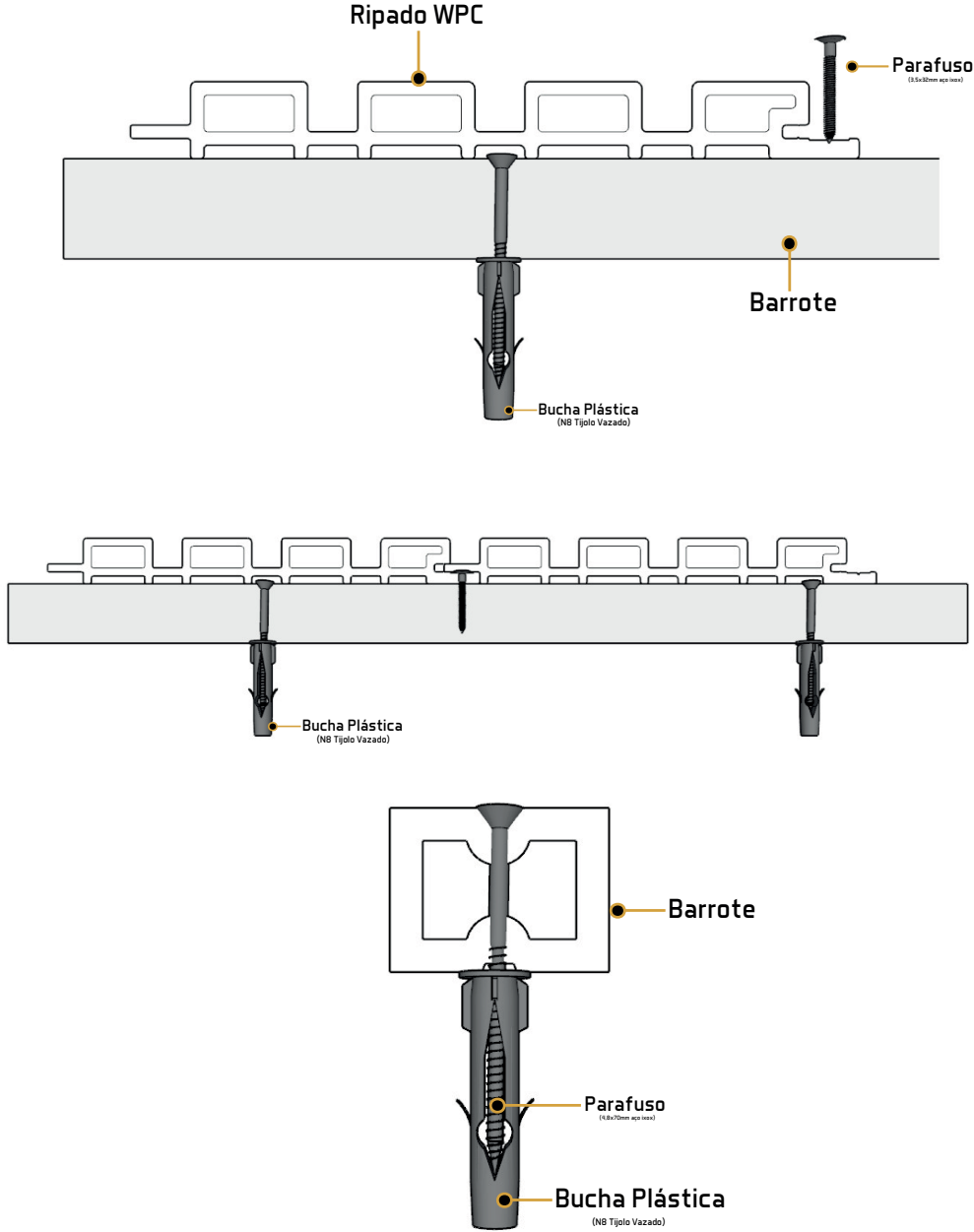
Encaixe oculto



INSTALAÇÃO



Kit Fixação - Parede Tijolo Vazado

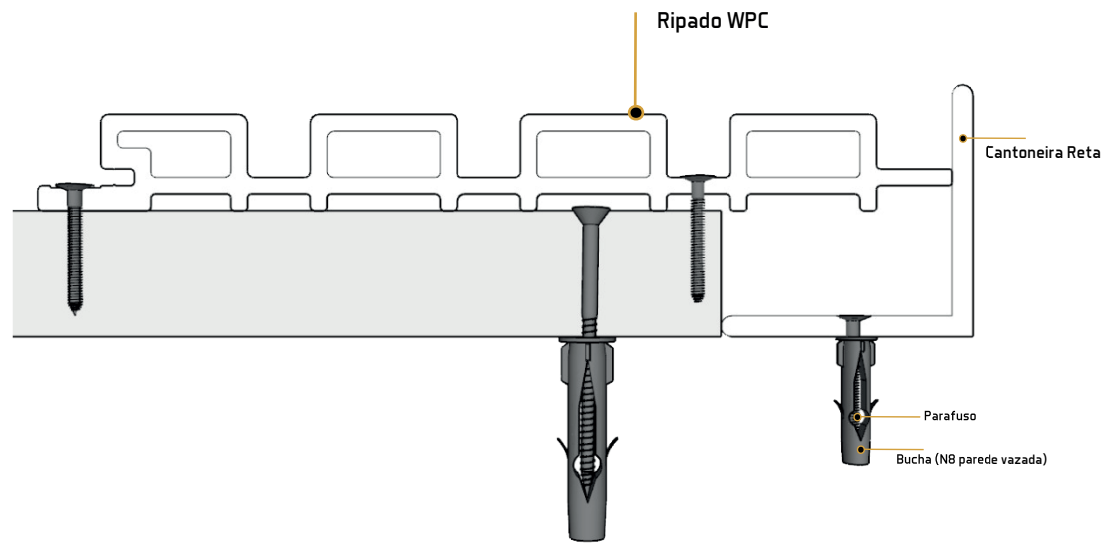


*Kit Fixação - Parede Maciça (Bucha N8)

INSTALAÇÃO

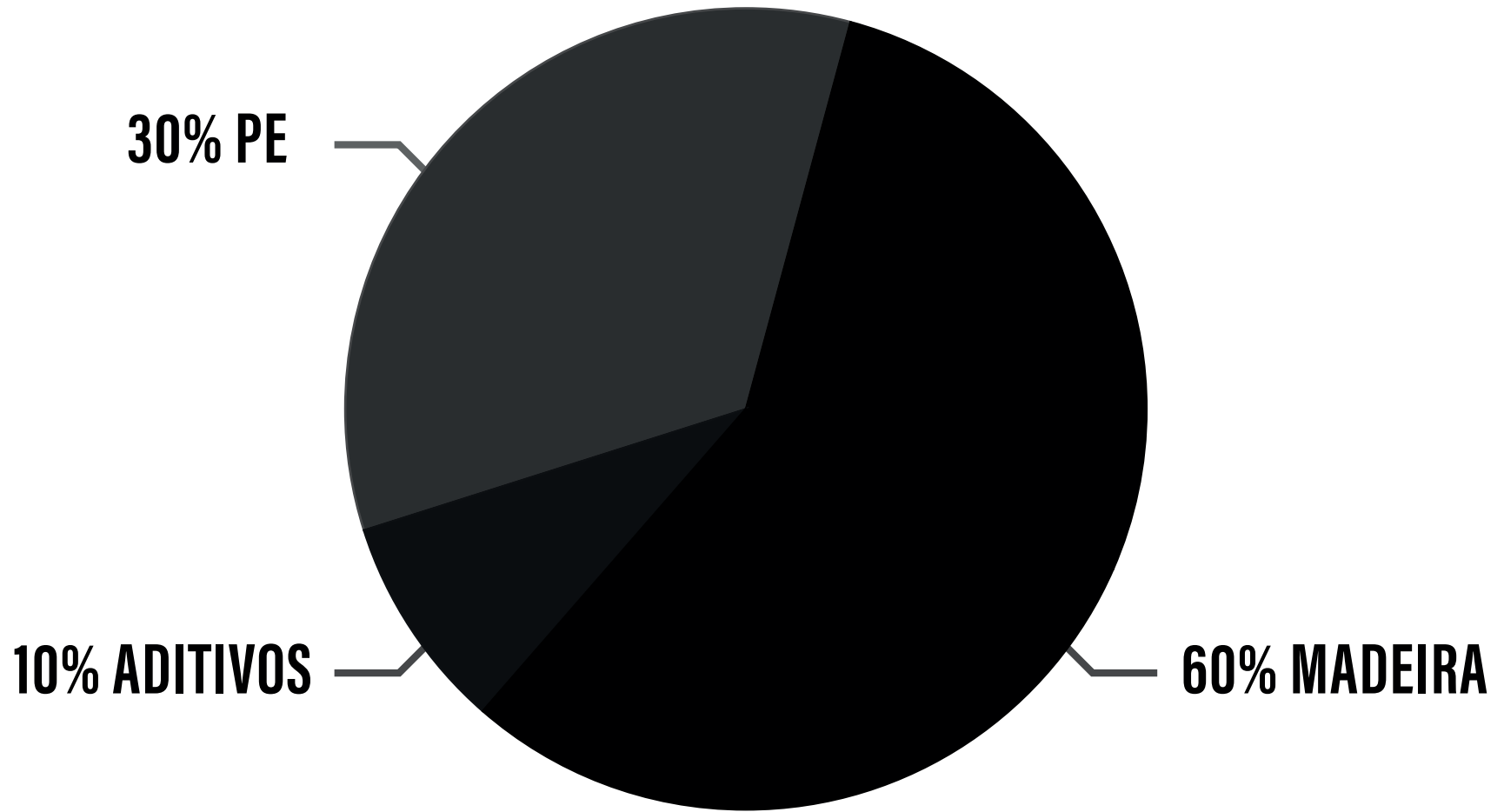


Cantoneira Reta



BRISES

W.P.C - WOOD PLASTIC COMPOSITE





RIPA EXTERNA IPÊ

RI-BRI5025-I

(50x25x3000mm)

Barra: 3m

Peso por Barra (kg): 2,70



RIPA EXTERNA FREIJÓ

RI-BRI5025-F
(50x25x3000mm)

Barra: 3m
Peso por Barra (kg): 2,70



RIPA EXTERNA PRETO

RI-BRI5025-P
(50x25x3000mm)

Barra: 3m
Peso por Barra (kg): 2,70



RIPA EXTERNA IPÊ

RI-BRI7530-I

(75x30x3000mm)

Barra: 3m

Peso por Barra (kg): 4,77



RIPA EXTERNA FREIJÓ

RI-BRI7530-F

(75x30x3000mm)

Barra: 3m

Peso por Barra (kg): 4,77



RIPA EXTERNA IPÊ

RI-BRI10025-I

(100x25x3000mm)

Barra: 3m

Peso por Barra (kg): 5,28

HEZ
LIFE



RIPA EXTERNA FREIJÓ

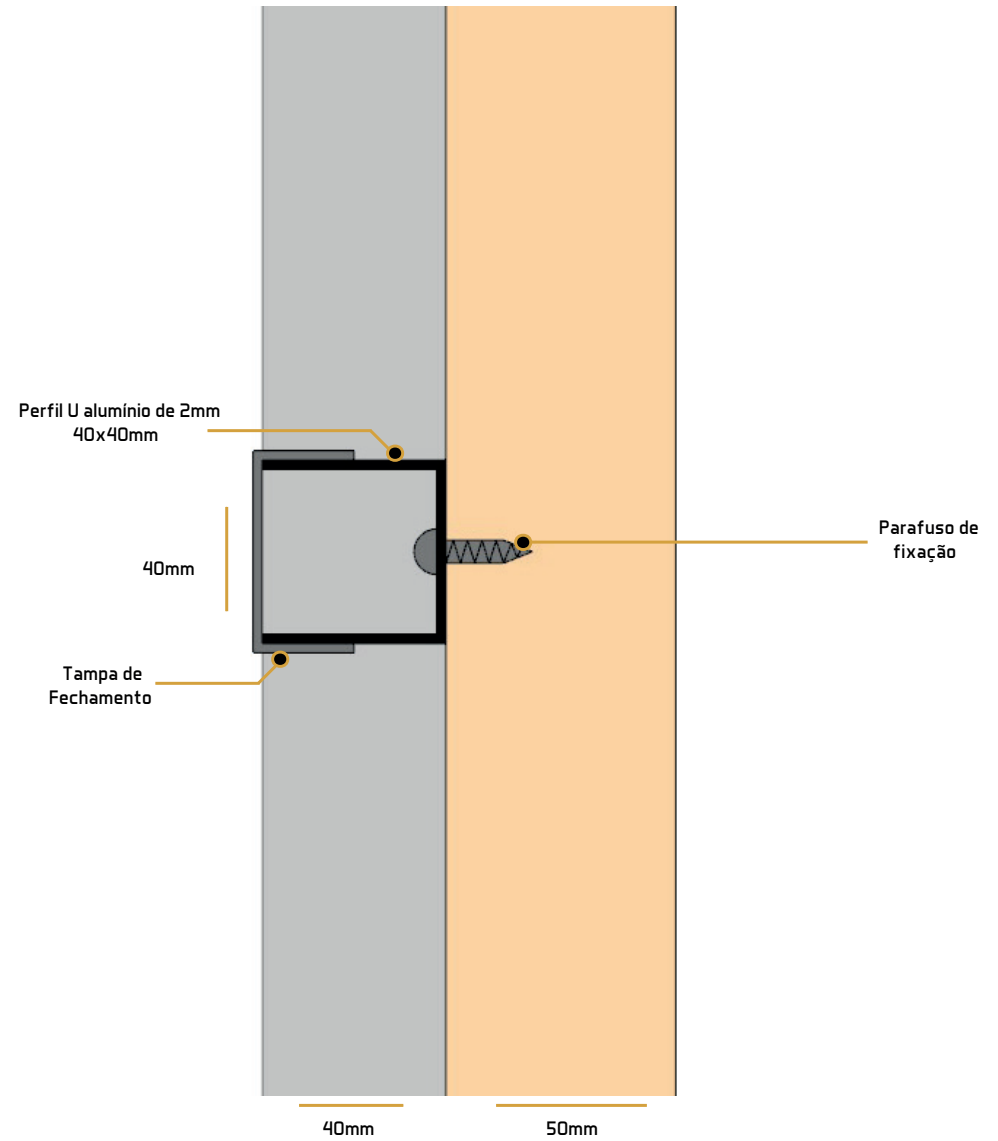
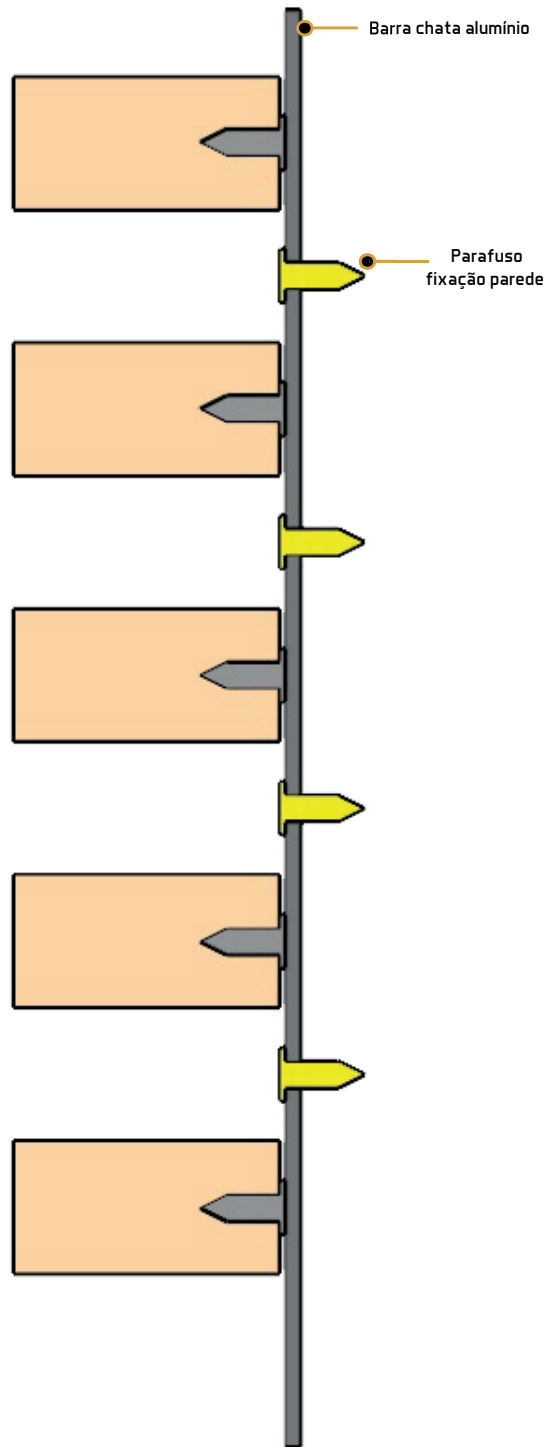
RI-BRI10025-F

(100x25x3000mm)

Barra: 3m

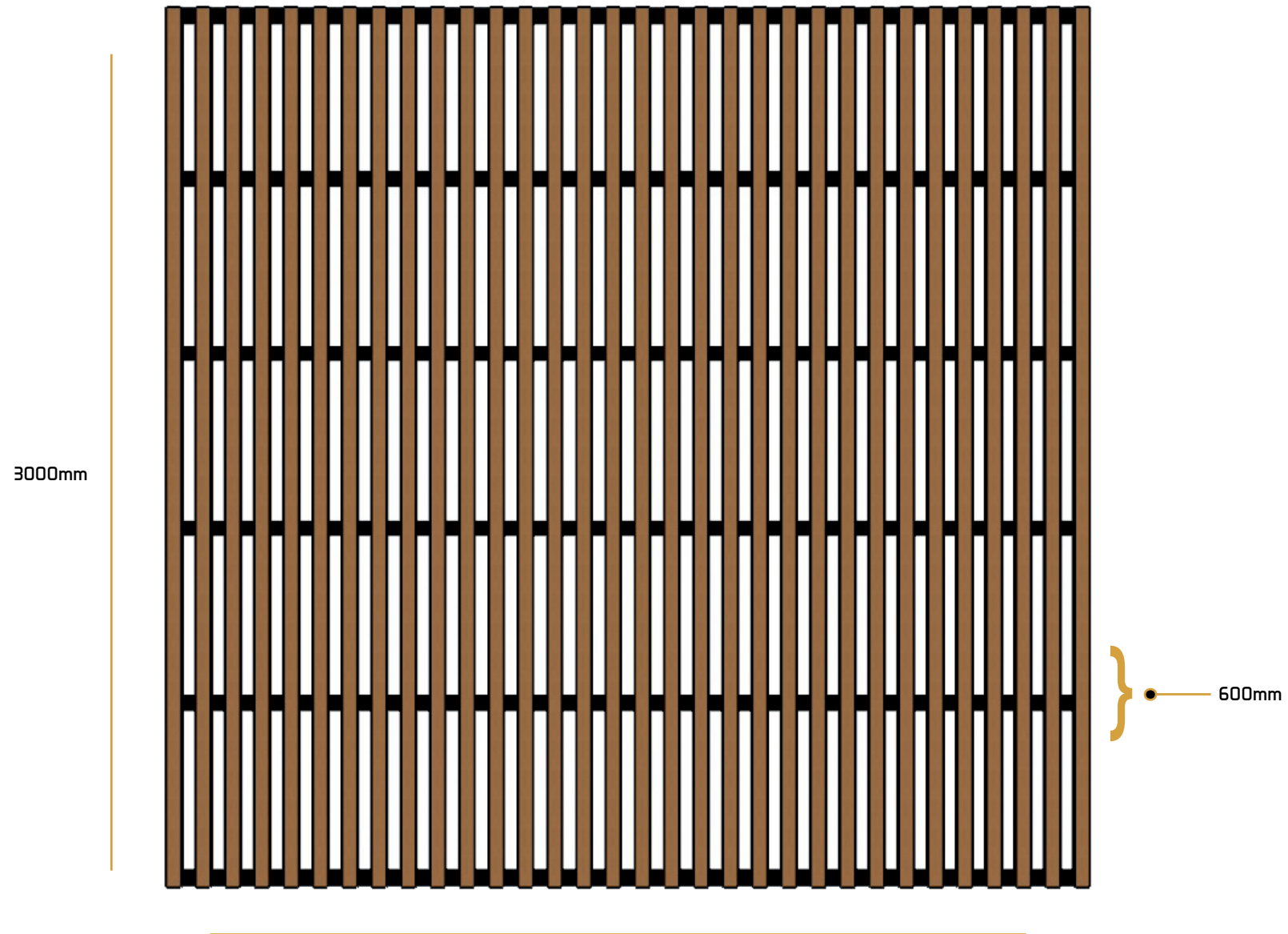
Peso por Barra (kg): 5,28

INSTALAÇÃO



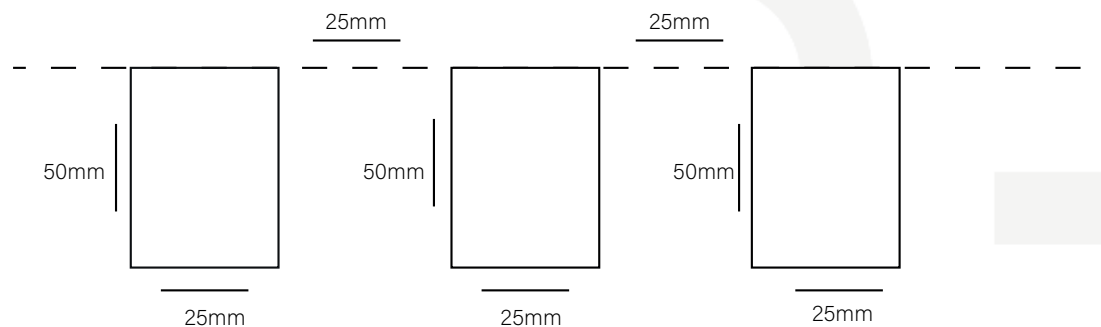


INSTALAÇÃO

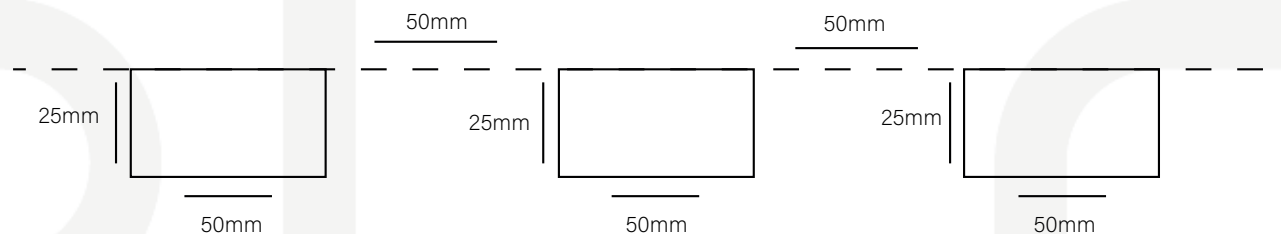


EXEMPLOS:

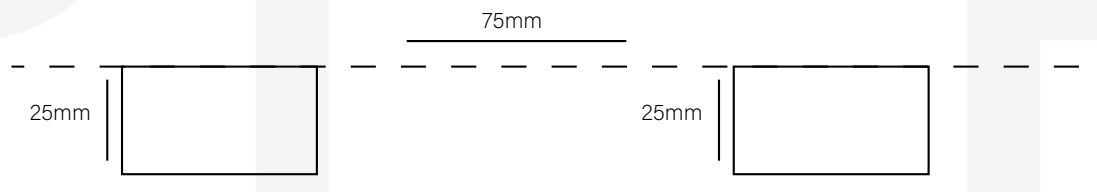
1)



2)



3)



MODELO RI-BRI5025

	Posição (P) (largura)	Espaçamento (E) entre ripas	ml/m ² =[1000/(P+E)]
EXEMPRO A	Deitado (50mm)	25mm	13,33
EXEMPRO B	Deitado (50mm)	50mm	10,00
EXEMPRO C	Deitado (50mm)	75mm	8,00
EXEMPRO D	De pé (25mm)	25mm	20,00
EXEMPRO E	De pé (25mm)	50mm	13,33

MODELO RI-BRI7530

	Posição (P) (largura)	Espaçamento (E) entre ripas	ml/m ² =[1000/(P+E)]
Deitado (75mm)	25mm	10,00	
Deitado (75mm)	50mm	8,00	
Deitado (75mm)	75mm	6,67	
De pé (30mm)	25mm	18,18	
De pé (30mm)	50mm	12,50	

MODELO RI-BRI10025

	Posição (P) (largura)	Espaçamento (E) entre ripas	ml/m ² =[1000/(P+E)]
Deitado (100mm)	25mm	8,00	
Deitado (100mm)	50mm	6,67	
Deitado (100mm)	75mm	5,71	
De pé (25mm)	25mm	20,00	
De pé (25mm)	50mm	13,33	

ACESSÓRIO INSTALAÇÃO BRISES



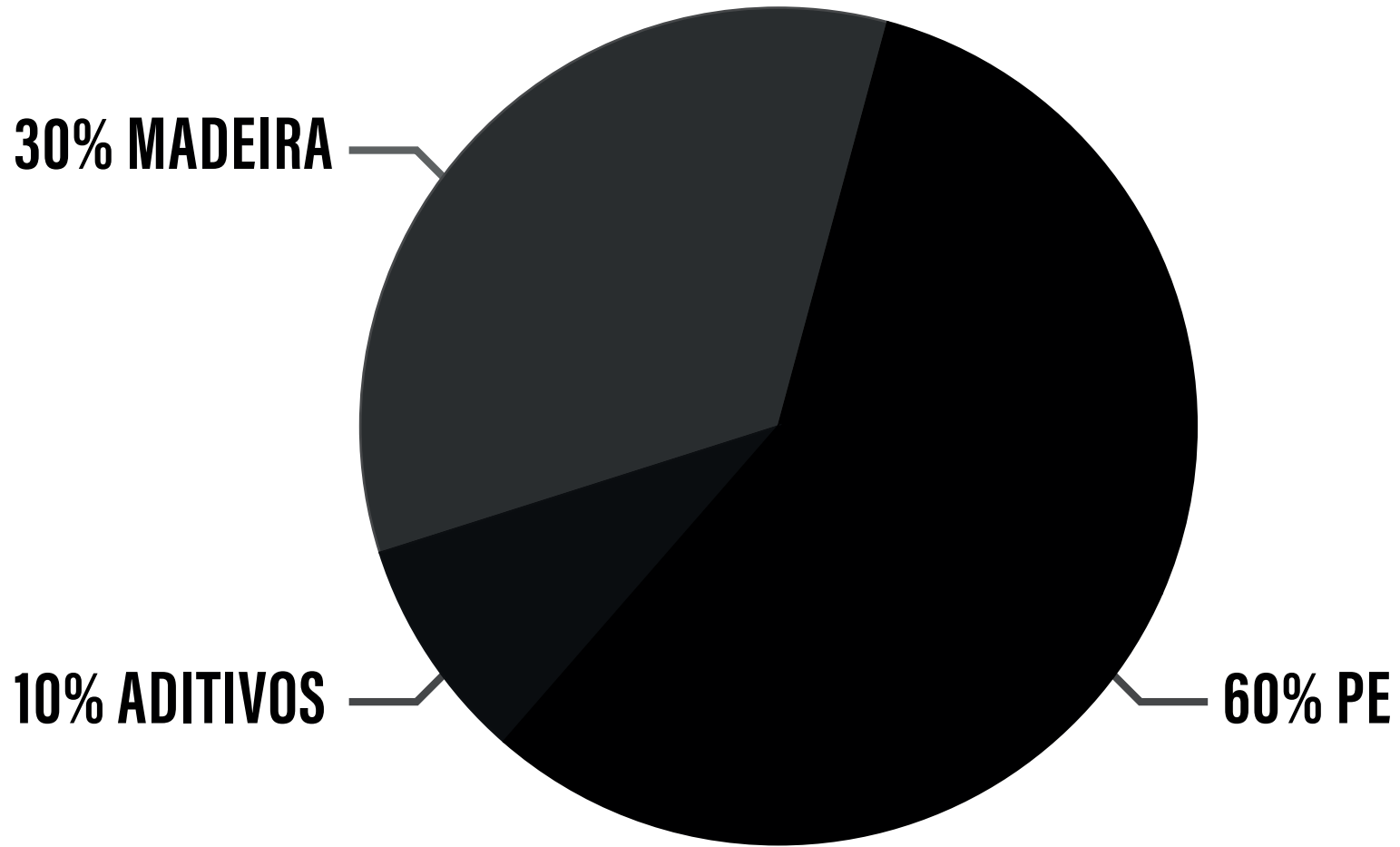
CONECTOR L PRETO

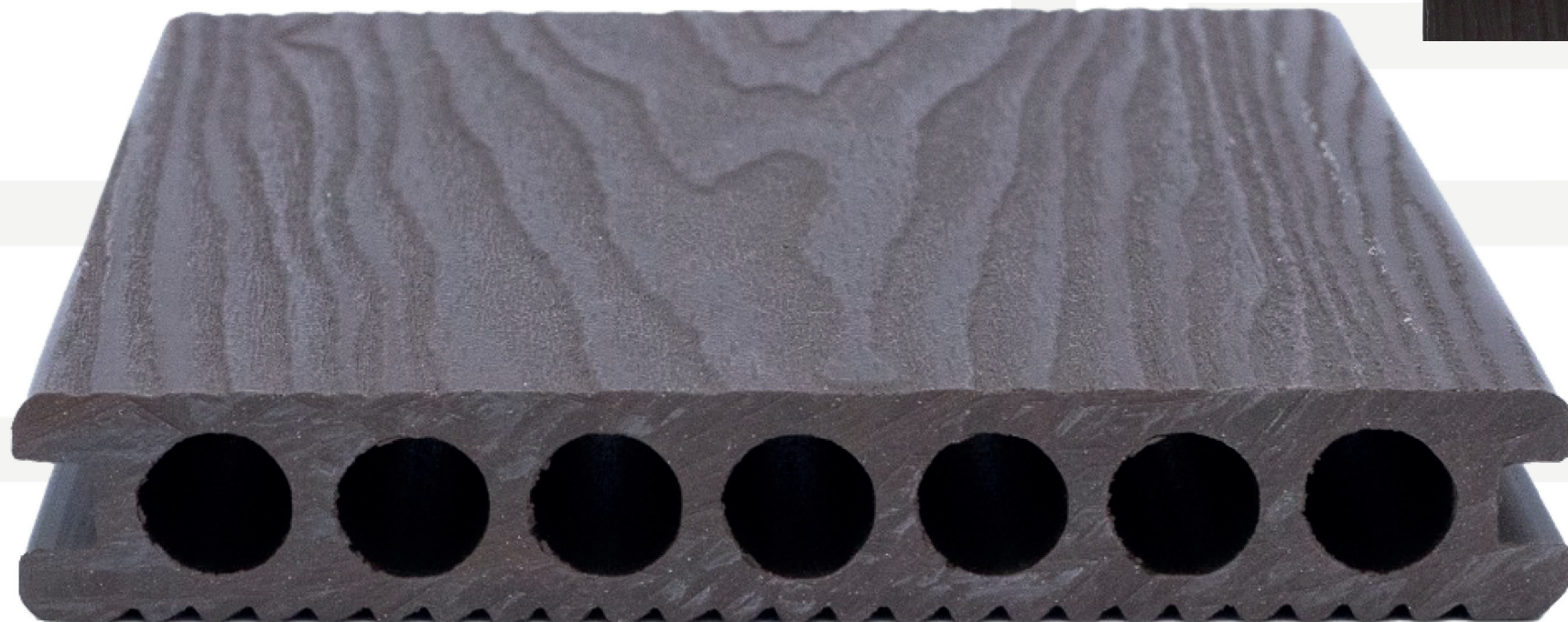
RI-CON-L

(média de 1 conector/ml)

DECKS

W.P.C - WOOD PLASTIC COMPOSITE





IPÊ CERNE

REIDKE-ICE

(148x23x3000mm)

Barra: 3m (0,444m²)

HPZ
CERNE



ITAÚBA

REIDKE-ITA

(148x23x3000mm)

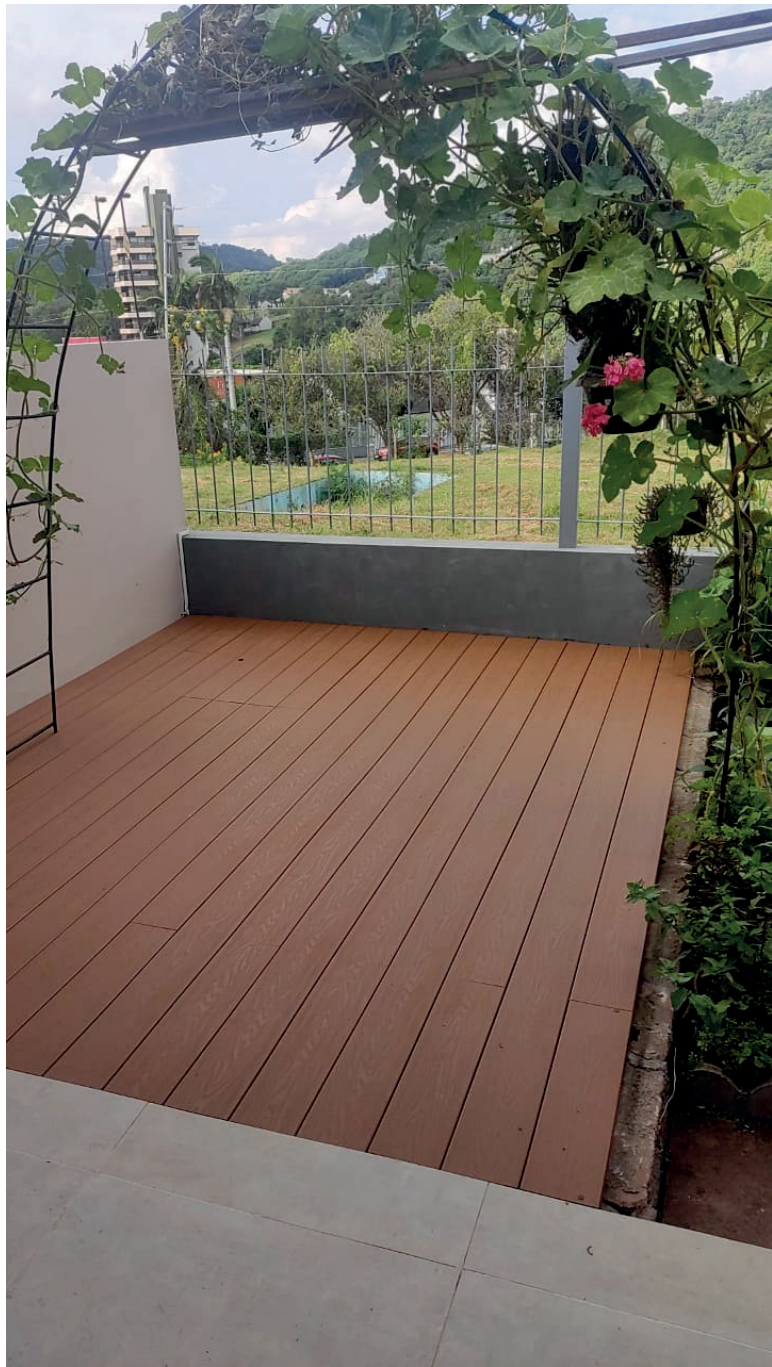
Barra: 3m (0,444m²)

HPZ
R12H

ACESSÓRIO INSTALAÇÃO DECK



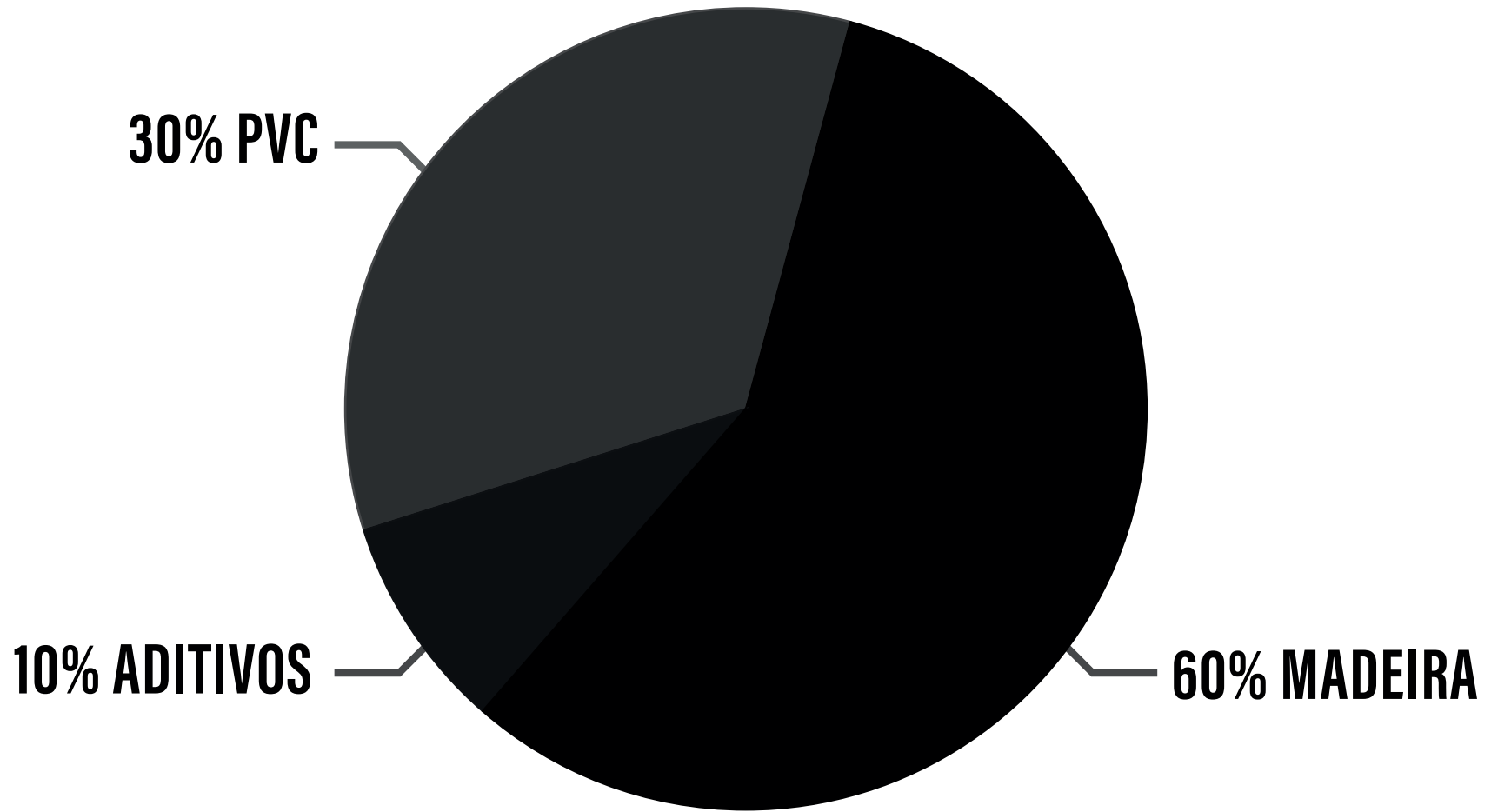
BARROTE
RIDE-BAR
(40x25x3000mm)
Barra: 3m



FORROS

HCZ
R17
HPT
H

W.P.C - WOOD PLASTIC COMPOSITE





RIPA DE FORRO INTERNO FREIJÓ

RI-FI4025-F

(40x25x3000mm)

Barra: 3m

Peso por Barra (kg): 0,60

RIPA NEGATIVA DE FORRO INTERNO FREIJÓ

RI-FI25N-F

(25x2,5x3000mm)

Barra: 3m

Peso por Barra (kg): 0,15

PERFIL DE AÇO PINTADO

RI-FI-PER-25 PRETO

GAP 25MM

Barra: 3m

Peso por Barra (kg): 0,75



RIPA DE FORRO INTERNO MARFIM

RI-FI4025-M

(40x25x3000mm)

Barra: 3m

Peso por Barra (kg): 0,60

RIPA NEGATIVA DE FORRO INTERNO MARFIM

RI-FI25N-M

(25x2,5x3000mm)

Barra: 3m

Peso por Barra (kg): 0,15

PERFIL DE AÇO PINTADO

RI-FI-PER-25 PRETO

GAP 25MM

Barra: 3m

Peso por Barra (kg): 0,75



RIPA DE FORRO INTERNO FREIJÓ

RI-FI4025-F

(40X25X3000mm)

Barra: 3m

Peso por Barra (kg): 0,60

PERFIL DE AÇO PINTADO

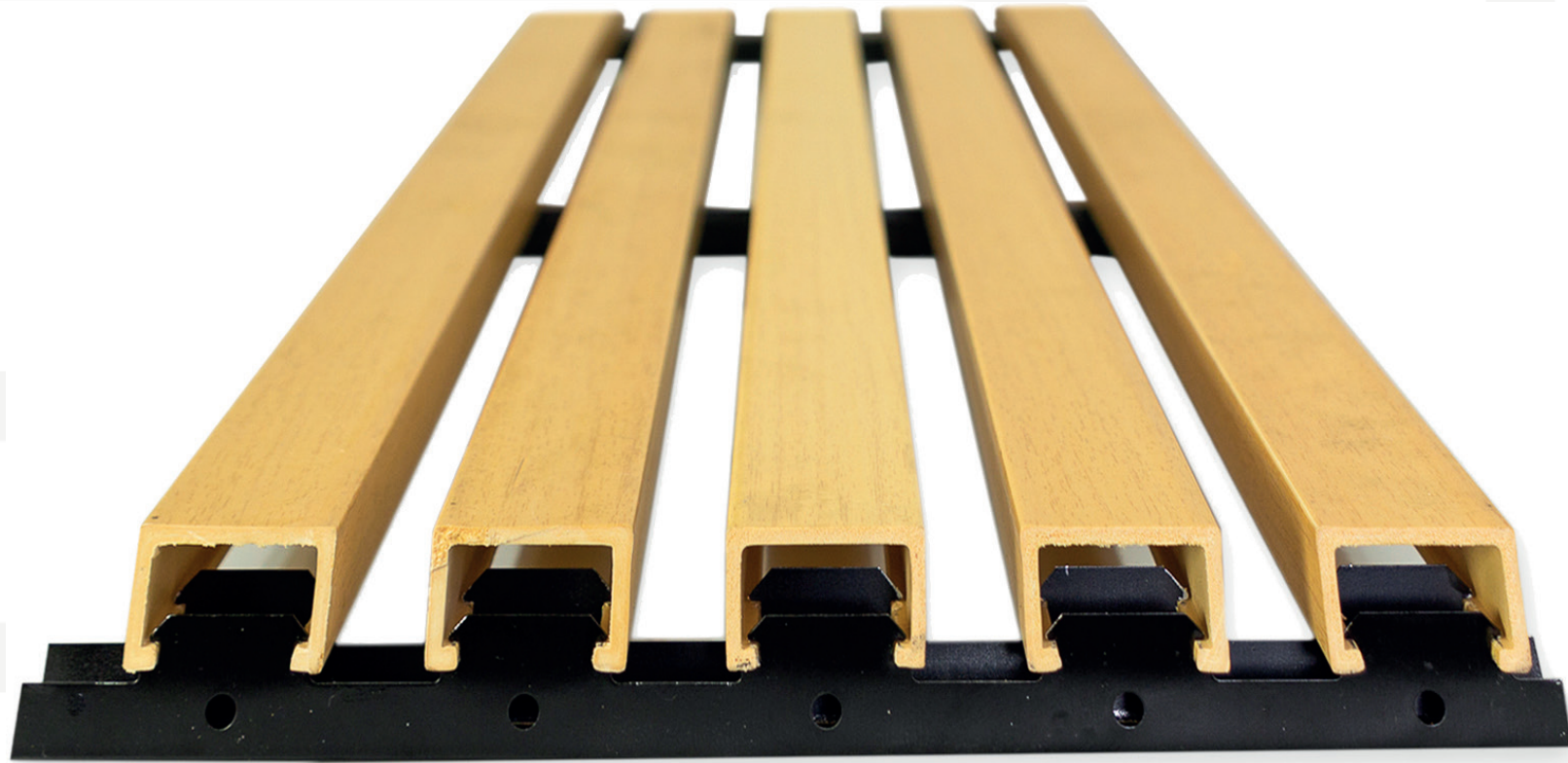
RI-FI-PER-25 PRETO

GAP 25MM

Barra: 3m

Peso por Barra (kg): 0,75

HCZ
LPH



RIPA DE FORRO INTERNO MARFIM

RI-FI4025-M

(40x25x3000mm)

Barra: 3m

Peso por Barra (kg): 0,60

PERFIL DE AÇO PINTADO

RI-FI-PER-25 PRETO

GAP 25MM

Barra: 3m

Peso por Barra (kg): 0,75

FERR
LATH



RIPA DE FORRO INTERNO FREIJÓ

RI-FI5540-F

(55x40x3000mm)

Barra: 3m

Peso por Barra (kg): 1,14

RIPA NEGATIVA DE FORRO INTERNO FREIJÓ

RI-FI25N-F

(50x3,0x3000mm)

Barra: 3m

Peso por Barra (kg): 0,30

PERFIL DE AÇO PINTADO

RI-FI-PER-50 PRETO

GAP 50MM

Barra: 3m

Peso por Barra (kg): 0,75

HCZ
LATH



RIPA DE FORRO INTERNO MARFIM

RI-FI5540-M
(55x40x3000mm)

Barra: 3m

Peso por Barra (kg): 1,14

RIPA NEGATIVA DE FORRO INTERNO MARFIM

RI-FI50N-M
(50x3,0x3000mm)

Barra: 3m

Peso por Barra (kg): 0,30

PERFIL DE AÇO PINTADO

RI-FI-PER-50 PRETO

GAP 50MM

Barra: 3m

Peso por Barra (kg): 0,75

HPZ
CZ
HPZ



RIPA DE FORRO INTERNO FREIJÓ

RI-FI5540-F

(55x40x3000mm)

Barra: 3m

Peso por Barra (kg): 1,14

PERFIL DE AÇO PINTADO

RI-FI-PER-50 PRETO

GAP 50MM

Barra: 3m

Peso por Barra (kg): 0,75



RIPA DE FORRO INTERNO MARFIM

RI-FI5540-M

(55x40x3000mm)

Barra: 3m

Peso por Barra (kg): 1,14

PERFIL DE AÇO PINTADO

RI-FI-PER-50 PRETO

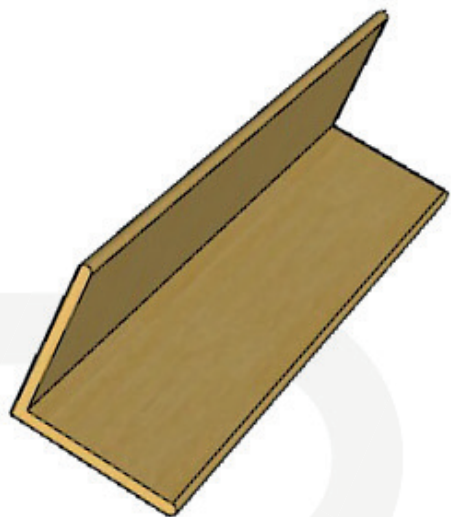
GAP 50MM

Barra: 3m

Peso por Barra (kg): 0,75

HCZ
CZ
H

CANTONEIRA



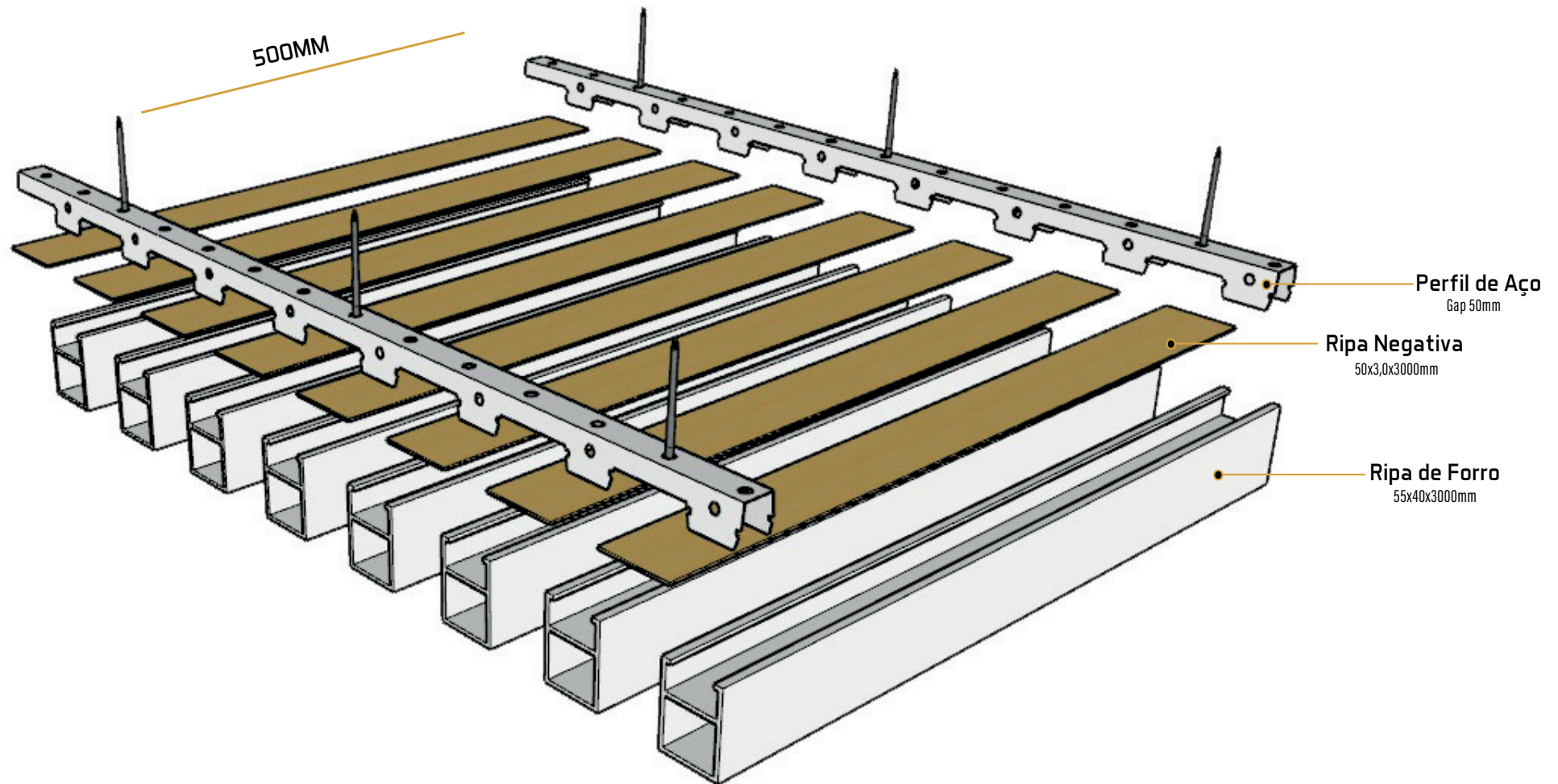
CANTONEIRA FORRO INTERNO FREIJÓ

RI-FI-CAN44-F
(40x40x3000mm)
Barra: 3m
Peso por Barra (kg): 0,69

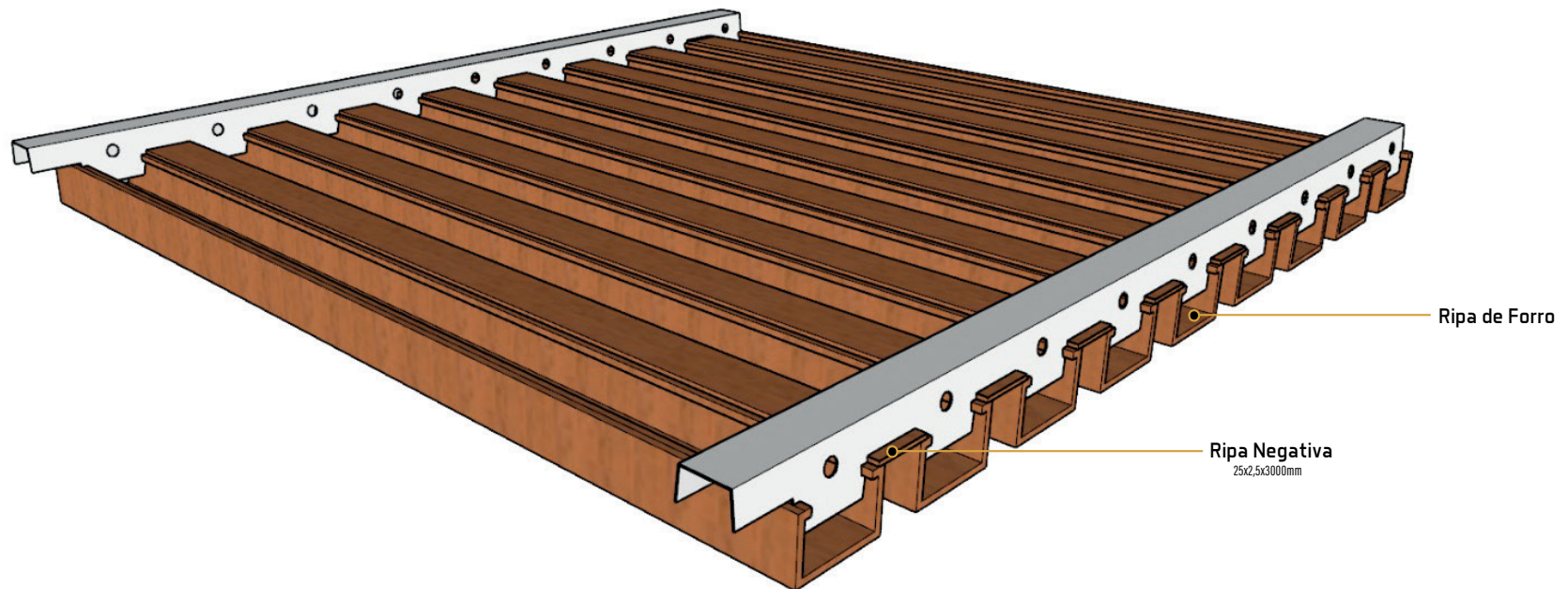
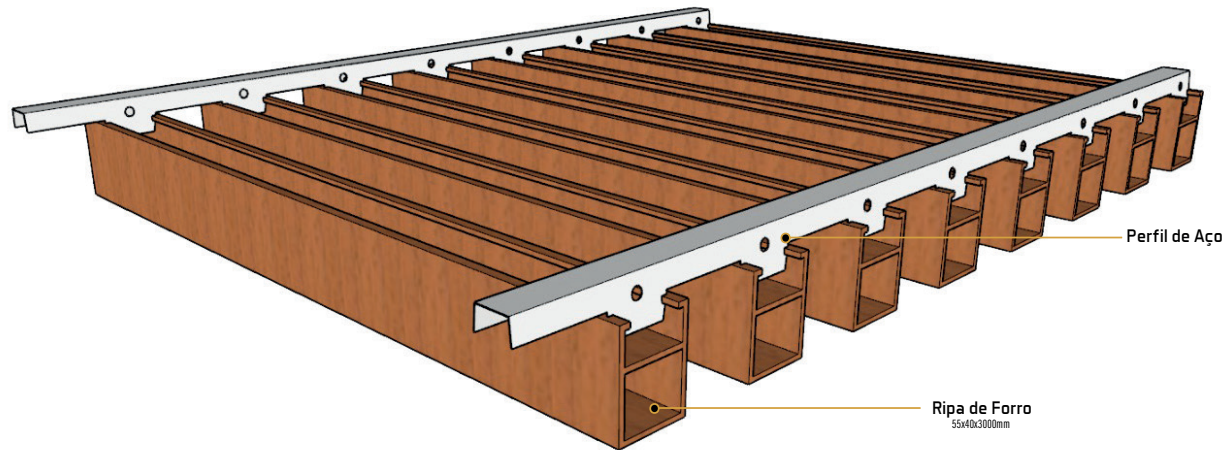
CANTONEIRA FORRO INTERNO MARFIM

RI-FI-CAN44-M
(40x40x3000mm)
Barra: 3m
Peso por Barra (kg): 0,69

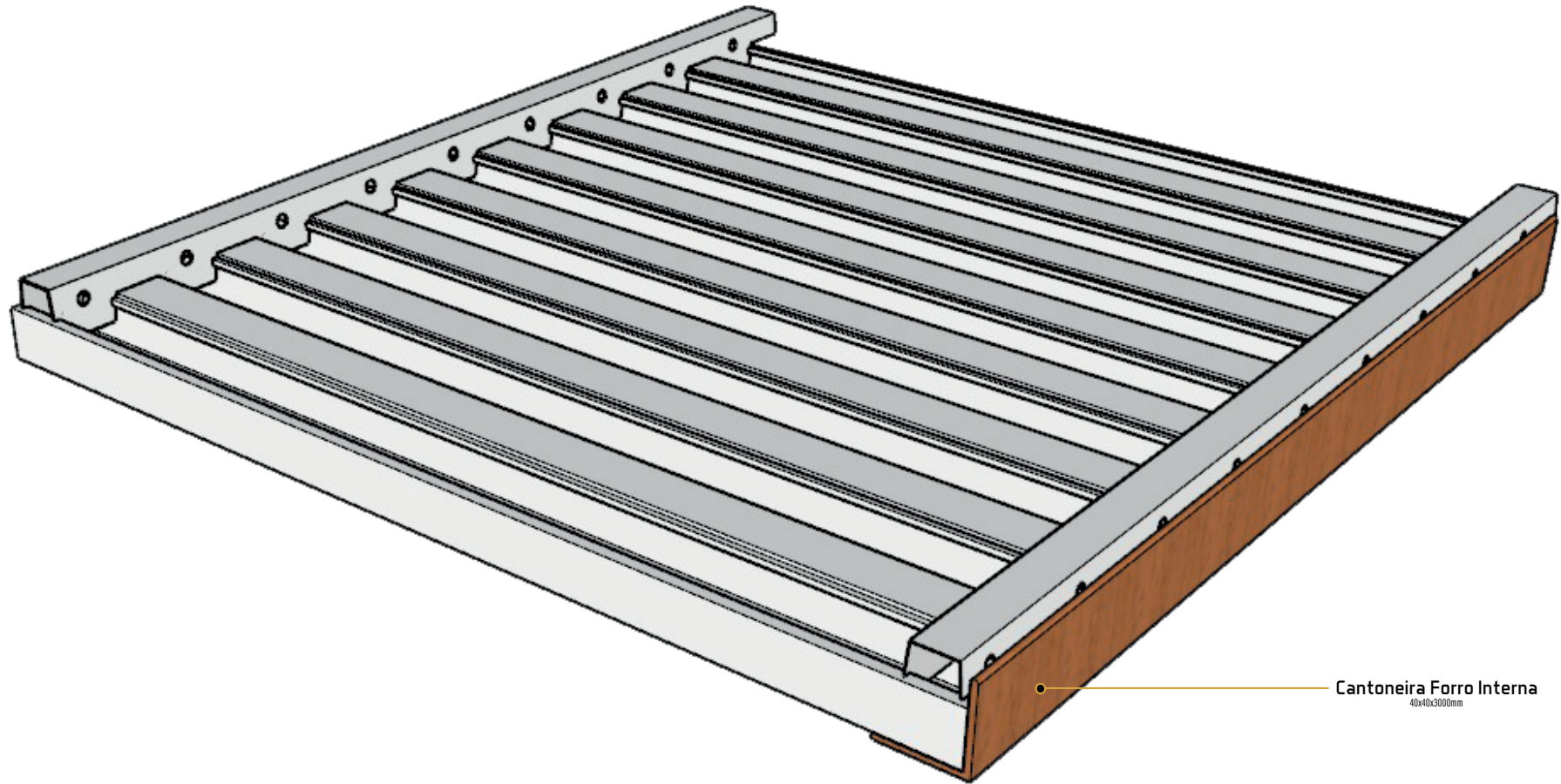
INSTALAÇÃO



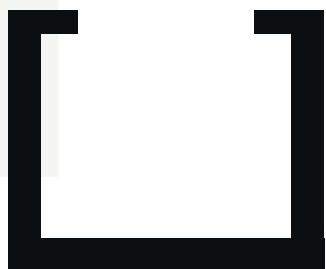
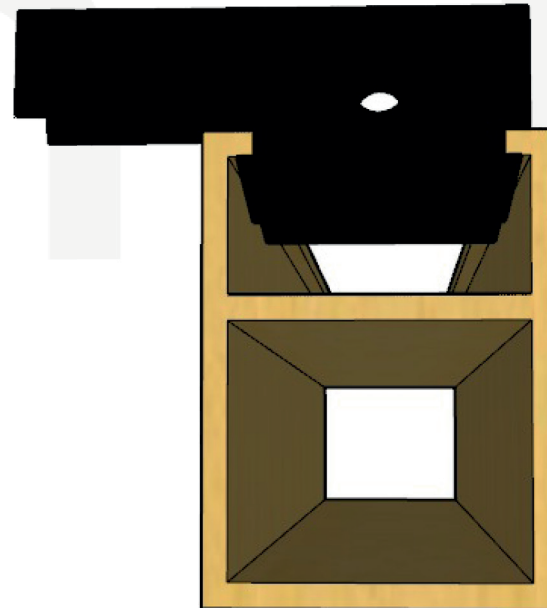
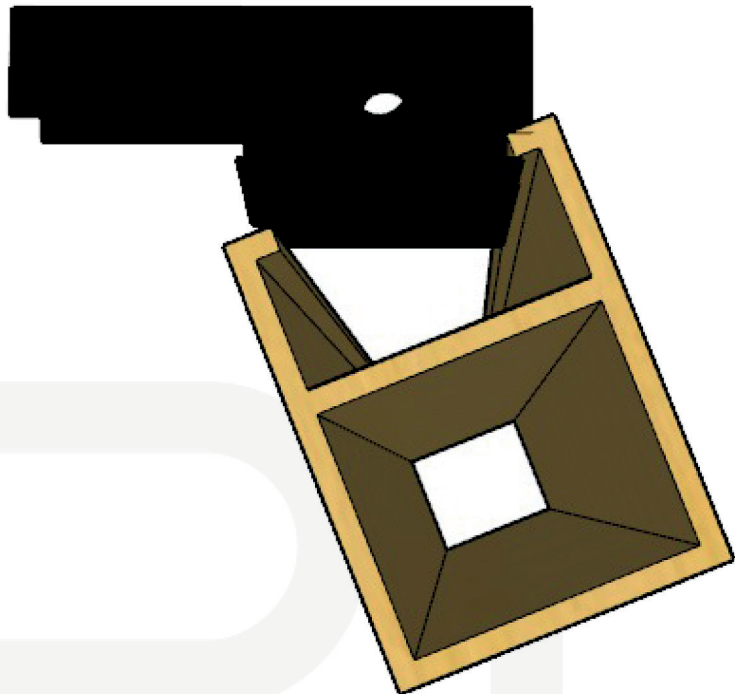
INSTALAÇÃO



INSTALAÇÃO



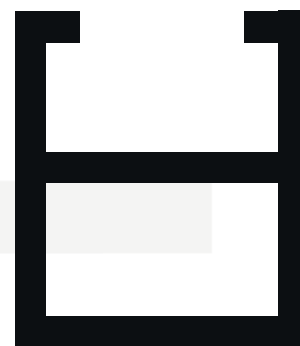
Cantoneira Forro Interna
40x40x3000mm



40mm

25mm

Espaçamento 25mm



40mm

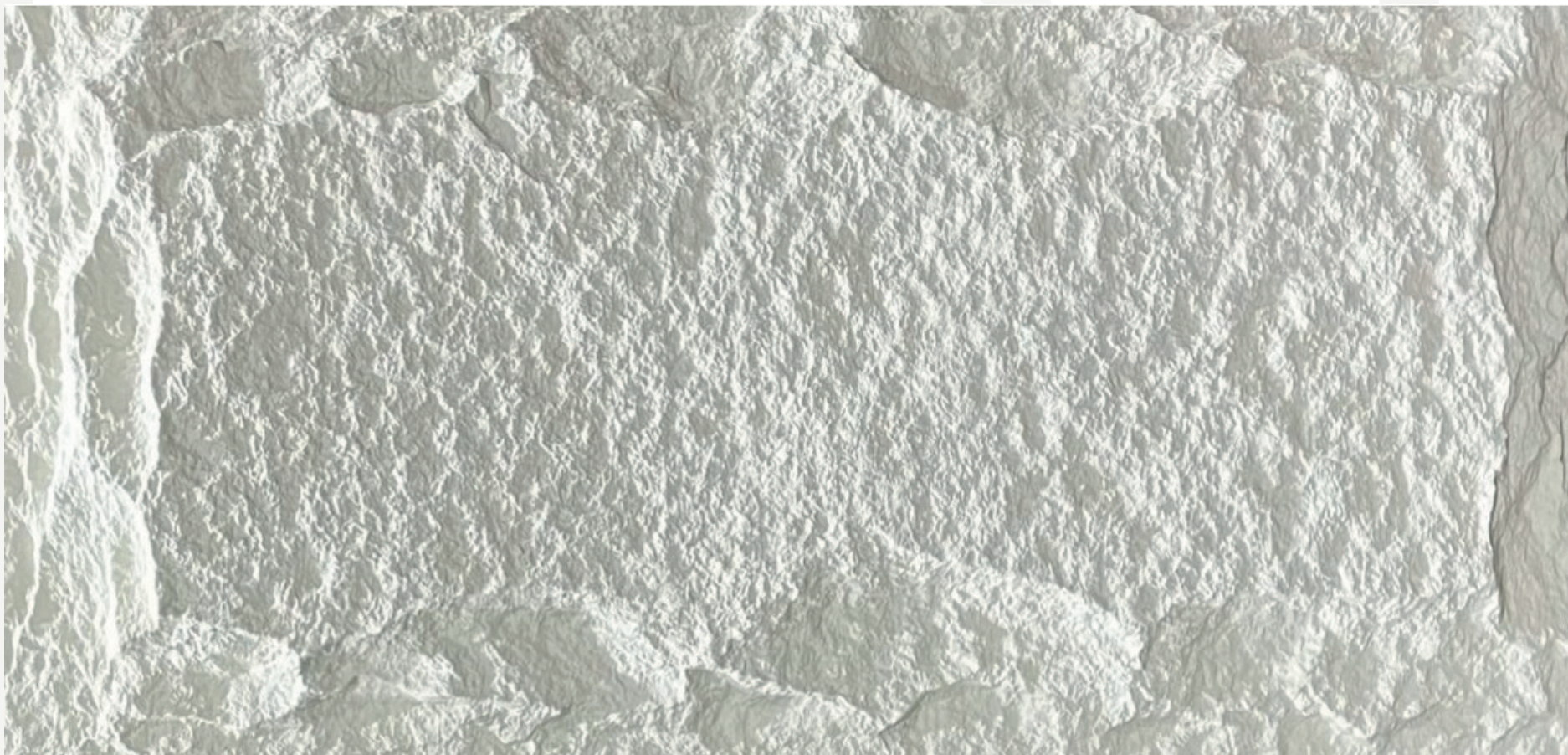
55mm

Espaçamento 50mm





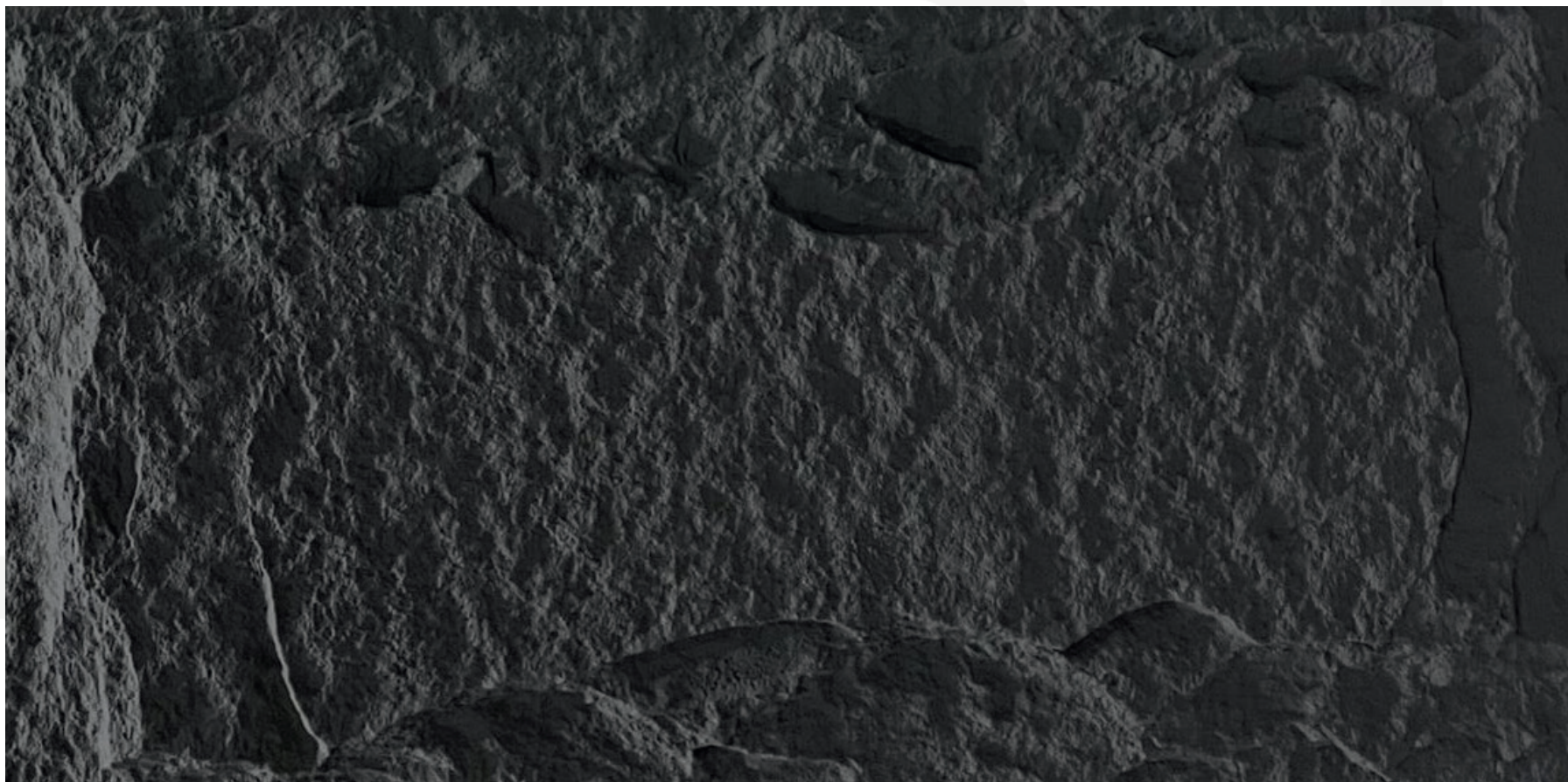
PLACA PU



PLACA PU BEGE

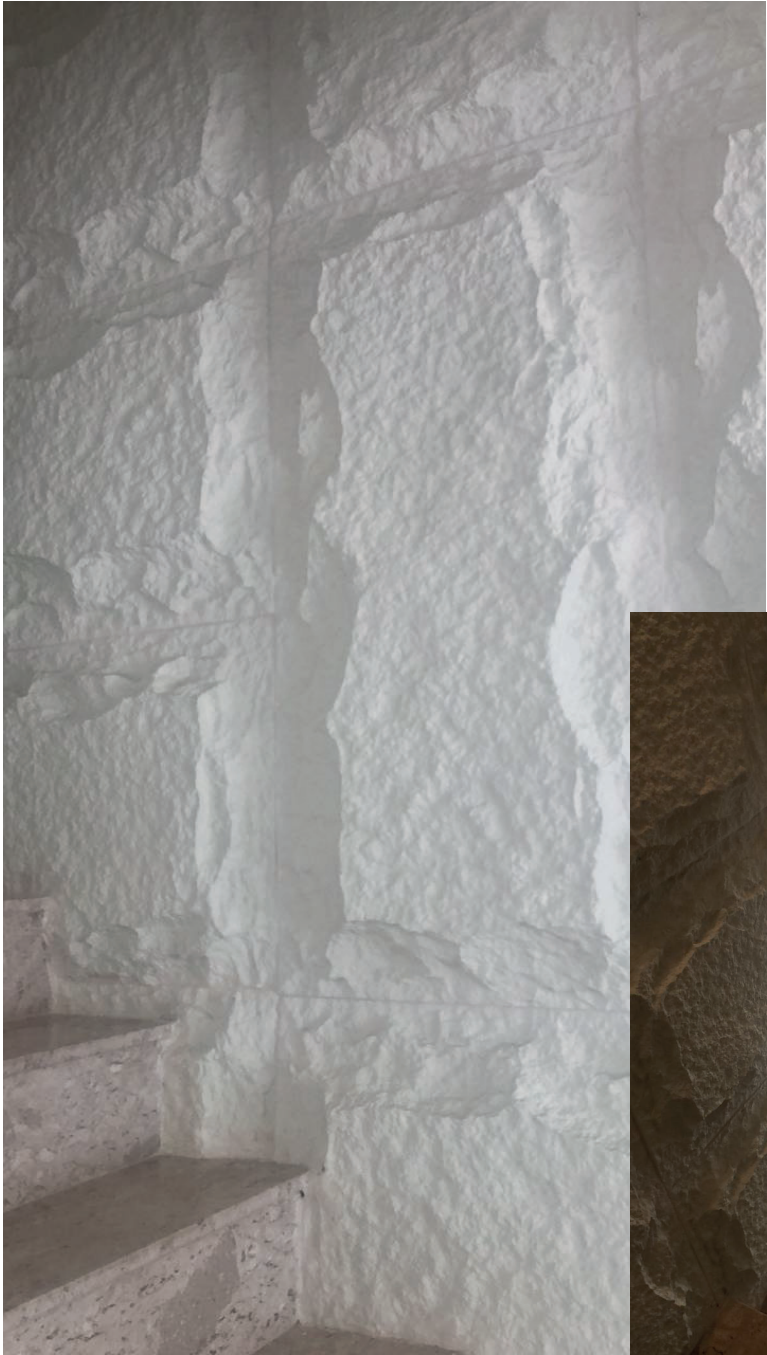
RI-PPU-BEG
1200x600mm
M²: 0,720

HPD
R12H



PLACA PU CINZA

RI-PPU-CIN
1200x600mm
M²: 0,720



IR

 51 99760-9991

 51 3711 8956

riplain.com.br

